

## Bogengriffe

Aluminium

### AUSFÜHRUNG

#### Form

- **A:** Montage von der Rückseite (Gewinde-Sackloch)
- **B:** Montage von der Bedienseite

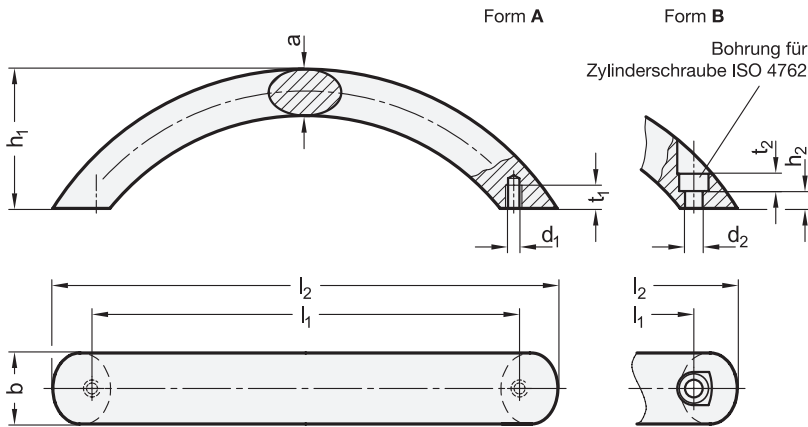
#### Aluminium

- kunststoffbeschichtet
  - schwarz, RAL 9005, strukturmatt **SW**
  - rot, RAL 3000, strukturmatt **RS**
  - silber, RAL 9006, strukturmatt **SR**
- eloxiert, naturfarben **EL**
- blank, gleitgeschliffen **BL**



### TECHNISCHE INFORMATION

- Angaben zur Belastbarkeit (siehe Seite A35)



\* Vervollständige mit

**SW** **RS** **SR** **EL** **BL**

### GN 565.4-A

Artikelnummer	b	l <sub>1</sub>	a	d <sub>1</sub>	h <sub>1</sub> ≈	l <sub>2</sub> ≈	t <sub>1</sub> min.	Δ
GN 565.4-20-160-A-*	20	160	13	M 6	50	185	8	106
GN 565.4-20-192-A-*	20	192	13	M 6	50	221	8	125
GN 565.4-26-160-A-*	26	160	17	M 8	57	190	11	188
GN 565.4-26-192-A-*	26	192	17	M 8	57	227	11	215

### GN 565.4-B

Artikelnummer	b	l <sub>1</sub>	a	d <sub>2</sub>	h <sub>1</sub> ≈	h <sub>2</sub>	l <sub>2</sub> ≈	t <sub>2</sub>	Δ
GN 565.4-20-160-B-*	20	160	13	5.3	50	5	185	5	108
GN 565.4-20-192-B-*	20	192	13	5.3	50	5	221	5	120
GN 565.4-26-160-B-*	26	160	17	6.4	57	6	190	6	190
GN 565.4-26-192-B-*	26	192	17	6.4	57	6	227	6	218

Gewicht bezieht sich auf Ausführung SW

